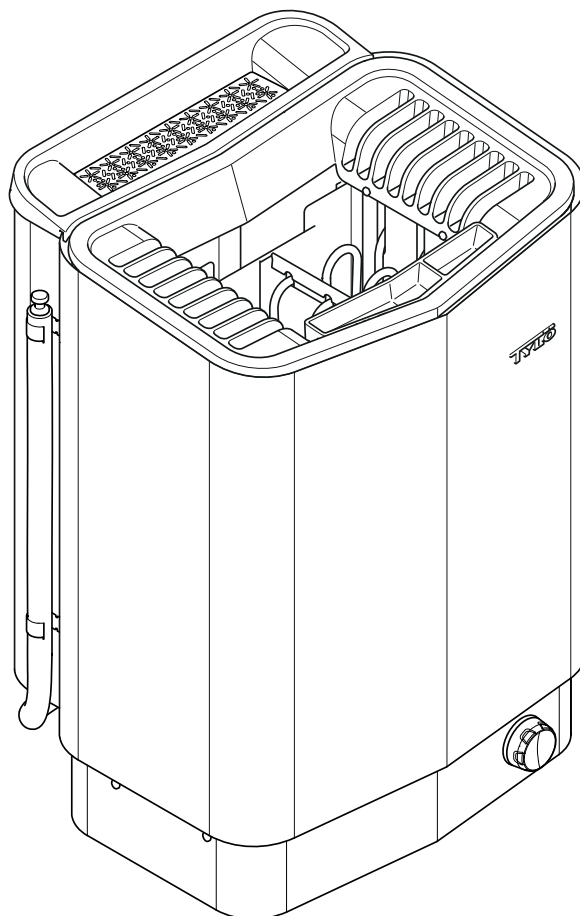


# SENSE COMBI *Pure/Elite*

2016-11-28

**A**



## ИНСТРУКЦИЯ ПО УСТАНОВКЕ



## ОСТОРОЖНО!

- *Ненадлежащая вентиляция или расположение нагревателя может привести к сухой перегонке, что в определенных условиях создает риск возникновения пожара!*
- *Недостаточная изоляция кабины сауны может создавать риск возникновения пожара!*
- *Использование неподходящих материалов в кабине сауны, таких как ДСП, гипсокартон и т.д., может вызывать риск возникновения пожара!*
- *Подключение нагревателя должно осуществляться квалифицированным электриком в соответствии с применимыми нормами!*
- *В одной сауне можно устанавливать не более одного нагревателя.*
- *Воздушный вентиляционный канал не должен выходить за пределы помещения. Это может привести к тому, что направление движения воздуха сменится на обратное, что негативно скажется на работе температурного выключателя нагревателя.*
- *Просвет над потолком сауны не следует изолировать, не оставив по меньшей мере одно вентиляционное отверстие в той же стене, в которой расположена дверь сауны!*
- *Следите за тем, чтобы нагреватель был подключен к сети с нужным основным/фазным напряжением!*
- *Использование данного оборудования лицами с умственной или физической неполноценностью или недостаточным опытом или знаниями правил его использования (например, детьми) допустимо только под присмотром лица, ответственного за их безопасность.*
- *Прикосновение к верхним частям нагревателя может вызвать ожог. Туё рекомендует использовать защитный экран для нагревателя.*
- *Не разрешайте детям играть рядом с нагревателем!*
- *Сауны не рекомендованы лицам со слабым здоровьем. Пожалуйста, проконсультируйтесь с врачом.*
- *В случае выливания ароматических веществ или схожих продуктов непосредственно на камни, такие вещества могут воспламениться .*
- *Накрывание нагревателя может вызвать пожар.*
- *Не кладите ароматические вещества в чашу для трав или резервуар для воды.*
- *В случае выливания ароматических веществ или схожих продуктов непосредственно на камни, такие вещества могут воспламениться .*
- *Не путайте инструкции для увлажнителя воздуха с инструкциями для резервуара для воды.*
- *Не наливайте воду в нагретый держатель для ароматизаторов, так как это может привести к тому, что кипящая вода выплеснется на лиц, находящихся в сауне. Не стойте и не сидите перед нагревателем во время наливания воды в держатель для ароматизаторов, так как горячая вода может неожиданно выплеснуться.*
- *При заполнении емкости для камней гравием и небольшими камнями, может возникнуть повреждение трубчатого элемента вследствие недостаточного потока воздуха.*
- *Перед перезапуском таймера или включения устройства посредством отдельной системы дистанционного управления, необходимо выполнить проверку кабины сауны*
- *Перед переводом устройства в режим ожидания с целью его отложенного запуска, необходимо выполнить проверку кабины сауны*
- *Датчики термостата необходимо устанавливать таким образом, чтобы предотвратить воздействие на них поступающего воздуха*
- *Дверь сауны оснащена блокирующим устройством, отключающим режим ожидания для дистанционного управления, в случае если задание такого режима происходит при открытой двери*
- *Средства отключения должны быть вмонтированы в стационарную проводку в соответствии с правилами монтажа проводки*
- *Данное устройство может использоваться детьми возрастом от 8 лет и более, а также лицами с ограниченными физическими, органолептическими или умственными возможностями или лицами, не обладающими достаточным опытом и знаниями, в случае, если за ними осуществляется присмотр, или если они были обучены правилам безопасного использования устройства и понимают связанные с этим факторы опасности*
- *Не разрешайте детям использовать устройство для игр*
- *Чистка и техническое обслуживание оборудования не должно производиться детьми без присмотра*

## Компоненты

Убедитесь, что в комплект включены следующие компоненты:

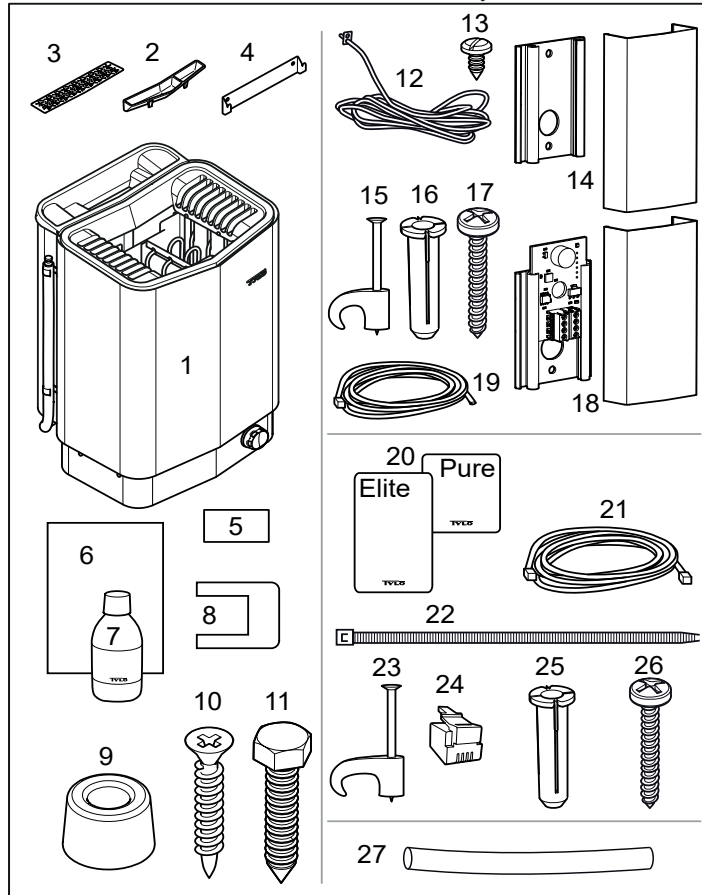


Рисунок 1: Компоненты нагревателя сауны/панели управления

1. Нагреватель сауны
2. Чаша для трав/увлажнитель воздуха
3. Чаша для трав
4. Кронштейны
5. Предупреждающая этикетка на десяти языках
6. Держатель для ароматизатора
7. Флакон с ароматизатором для сауны «Лаванда» 10 мл x 1 шт.
8. Соединители x 3 шт.
9. Шайбы x 4 шт.
10. Винты x 4 шт.
11. Винты для кронштейна x 2 шт.
12. NTC-датчик (Combi Pure)
13. Винт В4х6,5 x 1 шт. (Combi Pure)
14. Крышка для датчика (Combi Pure)
15. Клипсы ТС (3-5) x 10 шт.
16. Пластмассовые дюбели 25x5 x 2 шт.
17. Винты В6х25 x 2 шт.
18. Датчик температуры и влажности с крышкой (Combi Elite)
19. Кабель между нагревателем и датчиком температуры и влажности, RJ10 4P4C, длина кабеля 4 м x 1 шт. (Combi Elite)
20. Панель управления (Elite или Pure)
21. Кабель между нагревателем и панелью управления, RJ10 4P4C, длина кабеля 5 м x 1 шт.
22. Хомут для кабеля
23. Клипсы С3х5 x 10 шт.
24. Модульный штекер 4, 4/4RJ10 x 2 шт.
25. Пластмассовые дюбели 25x5 x 3 шт.
26. Винты В6х25 x 3 шт.
27. Защитный рукав Ø14x150 мм x 3 шт., для кабелей RJ10 (датчик, панель управления, дверной выключатель)

При отсутствии какой-либо детали свяжитесь с вашим дилером.

Панель управления Pure поставляется с Sense Combi Pure.  
Панель управления Elite поставляется с Sense Combi Elite.  
См. отдельные руководства.

## Требования к установке:

Для безопасной эксплуатации устройства убедитесь в соблюдении следующих требований:

- Кабель (ЕКК) или канал (Fk) для подключения устройства к электрической сети проводится снаружи теплоизоляции.
- Кабельные соединения должны быть выполнены надлежащим образом (см. раздел Подключение/Схема соединений, страница 39).
- Размер предохранителя (А) и размер кабеля питания (мм<sup>2</sup>) должны быть подходящими для нагревателя (см. Раздел Подключение/Схема соединений, страница 39).
- Вентиляция сауны должна быть выполнена в соответствии с указаниями данной инструкции (см. раздел Позиционирование впускного воздушного клапана, страница 36, раздел Позиционирование выпускного воздушного клапана, страница 36).
- Положение нагревателя сауны, панели управления и датчиков должно соответствовать инструкциям данного руководства.
- Выходная мощность нагревателя (кВт) должна быть адаптирована к объему сауны (м<sup>3</sup>) (см. Таблица 1, страница 34). Выходить за указанный минимальный и максимальный предел объема не допускается.



**ПРИМЕЧАНИЕ!** Кирпичная стена без теплоизоляции увеличивает время нагрева. Каждый квадратный метр оштукатуренной поверхности стены или потолка соответствует увеличению объема сауны на 1,2–2 м<sup>3</sup>.

Таблица 1: Выходная мощность и объем сауны

Выходная мощность, кВт	Объем сауны, мин./макс. м <sup>3</sup>
6,6	4-8
8	6-12
10,5	10-18



**ВНИМАНИЕ!** Ненадлежащая вентиляция или расположение нагревателя может привести к сухой перегонке, что в определенных условиях создает риск возникновения пожара!



**ВНИМАНИЕ!** Недостаточная изоляция кабины сауны может создавать риск возникновения пожара!



**ВНИМАНИЕ!** Использование неподходящих материалов в кабине сауны, таких как ДСП, гипсокартон и т.д., может вызывать риск возникновения пожара!



**ВНИМАНИЕ!** Подключение нагревателя должно осуществляться квалифицированным электриком в соответствии с применимыми нормами!

## Инструменты для установки

Для установки и подключения потребуются следующие инструменты и материалы:

- водяной уровень,
- разводной ключ,
- электродрель,
- отвертки.

## Планирование установки

Перед тем как приступить к установке нагревателя для сауны:

- Спланируйте место размещения нагревателя сауны (см. раздел Позиционирование нагревателя – нормальная установка, страница 35).
- Спланируйте размещение панели управления (см. прикрепленные инструкции для получения информации о допустимом расположении панели управления).
- Спланируйте размещение датчика (см. Рисунок 3, страница 35, и Рисунок 5, страница 35).
- Разместите впускной воздушный клапан (см. раздел Позиционирование впускного воздушного клапана, страница 36).
- Разместите выпускной воздушный клапан (см. раздел Позиционирование выпускного воздушного клапана, страница 36).
- Спланируйте подключение электрических соединений (см. раздел Подключение/схема соединений, страница 39).

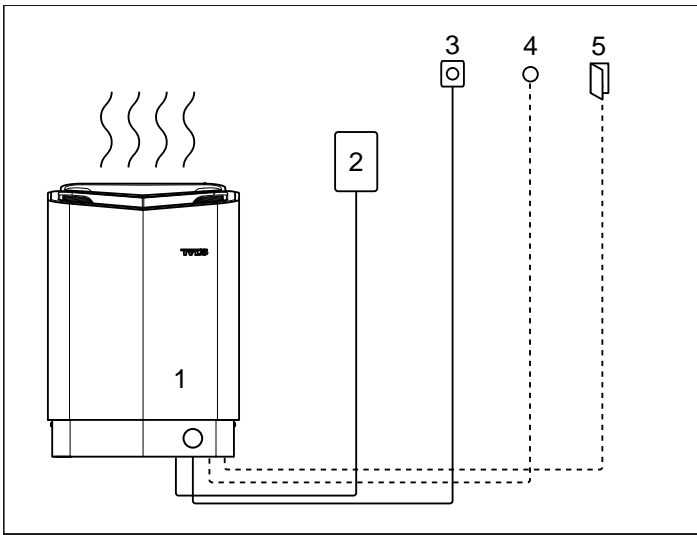


Рисунок 2: Схема установки

1. Нагреватель сауны
2. Панель управления
3. Датчик
4. Внешний двухпозиционный переключатель (опционально, для использования данной функции необходимо наличие дверного контакта)
5. Дверной контакт (опционально)



**ВНИМАНИЕ!** В одной сауне можно устанавливать не более одного нагревателя.

Нагреватель сауны устанавливается:

- у той же стены, что и дверь (или у боковой стены, но как можно ближе к стене, в которой расположена дверь). Также возможно размещение нагревателя в нише (см. Рисунок 5).
- Установите устройство на безопасном расстоянии от пола, боковых стен и элементов интерьера (см. Рисунок 3).

Установите датчик, как показано на рисунке (см. Рисунок 3).

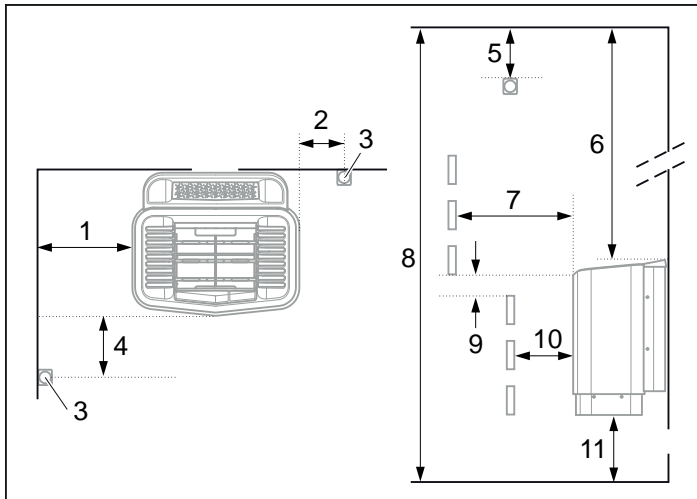


Рисунок 3: Позиционирование нагревателя - нормальная установка

1. Минимальное расстояние до боковой стены: 110 мм
2. Положение датчика, вариант 1: 300 мм от нагревателя
3. Датчик
4. Положение датчика, вариант 2: 300 мм от лицевой стороны нагревателя
5. Положение датчика: 150 мм от потолка
6. Минимальное расстояние от потолка: 1030 мм
7. Минимальное расстояние до элементов интерьера: 100 мм
8. Минимальная высота потолка: 1900 мм
9. Минимальное расстояние: 20 мм
10. Минимальное расстояние до элементов интерьера: 30 мм
11. Расстояние до пола: 100-270 мм (с ножками: 100 мм)

В случае если стена, на которой должен быть установлен датчик, изготовлена из материала с высоким теплопоглощением (напр., бетона, кирпича и т.д.) или из закаленного стекла, датчик можно установить в потолке на удаленном расстоянии от нагревателя, в соответствии с Рисунком 4.

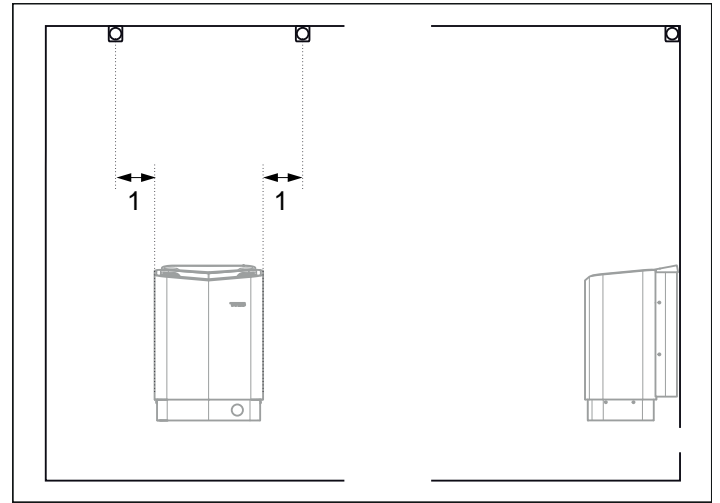


Рисунок 4: Потолочный монтаж датчика по центральной линии нагревателя (вид спереди и сбоку)

1. 300 мм

#### Позиционирование нагревателя - установка в нише

Для установки нагревателя сауны в нише:

1. Установите устройство на безопасном расстоянии от пола, боковых стен и элементов интерьера (см. Рисунок 5).
2. Установите датчик, как показано на рисунке (см. Рисунок 5).

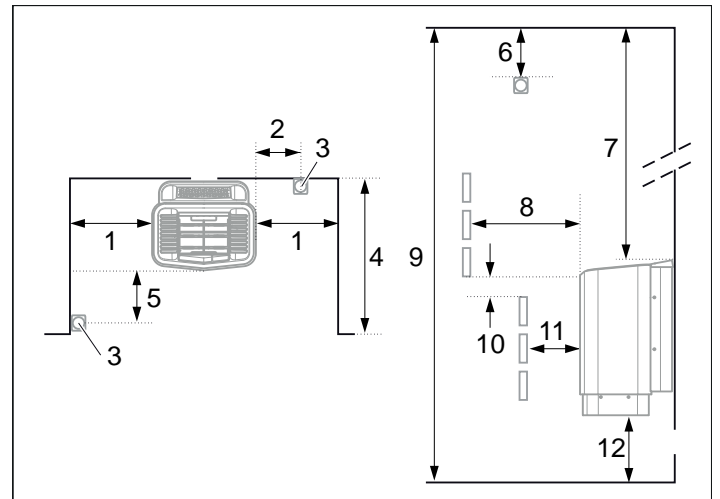


Рисунок 5: Позиционирование нагревателя - установка в нише

1. Минимальное расстояние до боковой стены: 110 мм
2. Положение датчика, вариант 1: 300 мм от нагревателя
3. Датчик
4. Макс. 1000 мм
5. Положение датчика, вариант 2: 300 мм от лицевой стороны нагревателя
6. Положение датчика: 150 мм от потолка
7. Минимальное расстояние от потолка: 1030 мм
8. Минимальное расстояние до элементов интерьера: 100 мм
9. Минимальная высота потолка: 1900 мм
10. Минимальное расстояние: 20 мм
11. Минимальное расстояние до элементов интерьера: 30 мм
12. Расстояние до пола: 100-270 мм (с ножками: 100 мм)

### Позиционирование панели управления

Панель управления должны быть позиционирована надлежащим образом с учетом безопасных расстояний.

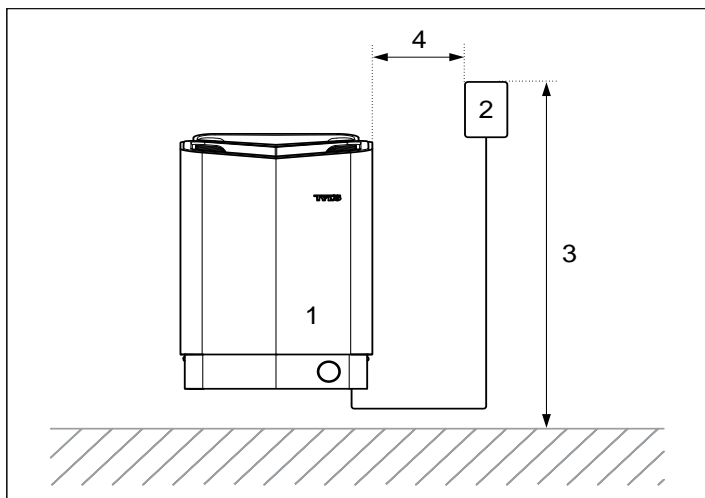


Рисунок 6: Безопасное расстояние, панель управления

1. Нагреватель
2. Панель управления
3. Макс. 900 мм
4. Мин. 300 мм

### Позиционирование впускного вентиляционного канала

Установите впускной вентиляционный канал прямо в стене под центральной линией нагревателя.

Размер вентиляционного канала для семейной сауны приблизительно 125 см<sup>2</sup>.

Циркуляция воздуха в дверном проеме будет происходить при взаимодействии с горячим воздухом из нагревателя.

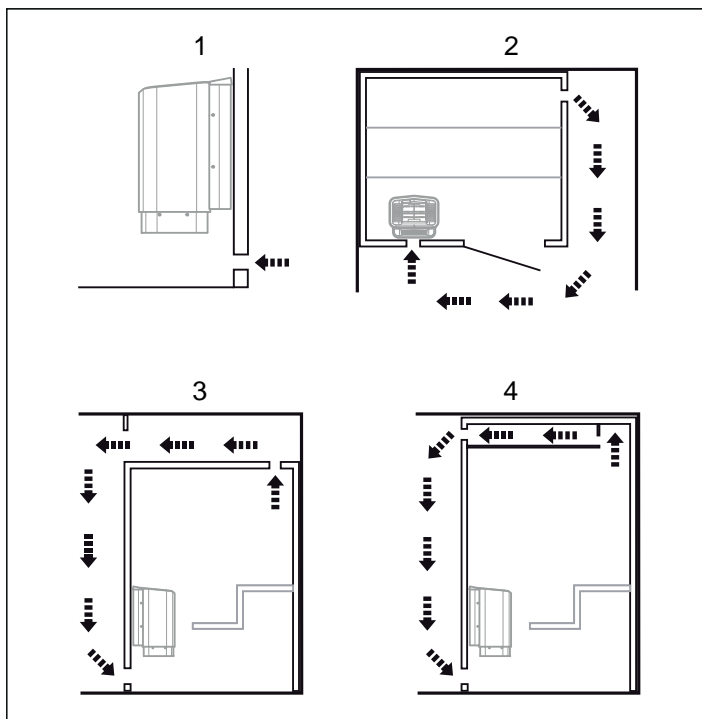


Рисунок 7: Позиционирование впускного и выпускного вентиляционного воздушного канала

1. Положение впускного вентиляционного канала.
2. Положение выпускного вентиляционного канала в стене сауны.
3. Положение выпускного вентиляционного канала в пустом помещении.
4. Положение выпускного вентиляционного канала в воздуховоде.

### Позиционирование выпускного вентиляционного канала



**ВНИМАНИЕ!** Воздушный вентиляционный канал не должен выходить за пределы помещения. Это может привести к тому, что направление движения воздуха сменится на обратное, что негативно скажется на работе температурного выключателя нагревателя.



**ВНИМАНИЕ!** Просвет над потолком сауны не следует изолировать, не оставив по меньшей мере одно вентиляционное отверстие в той же стене, в которой расположена дверь сауны!

Разметите выпускной вентиляционный канал

- на максимальном расстоянии до впускного вентиляционного канала, например, по диагонали (см. Рисунок 7).
- высоко на стене или на потолке (см. Рисунок 7).
- таким образом, чтобы он выходил туда же, куда открывается дверь и впускной вентиляционный канал.

Площадь выпускного вентиляционного канала должна соответствовать площади впускного вентиляционного канала. Убедитесь, что выпускной вентиляционный канал открыт. Механическая вентиляция не рекомендуется, поскольку в случае недостаточного воздухообмена это может отрицательно повлиять на работу температурного выключателя нагревателя.

### УСТАНОВКА

#### Установка нагревателя сауны:

1. Прикрепите кронштейн и шайбы к стене согласно указанным размерам (см. Рисунок 8).

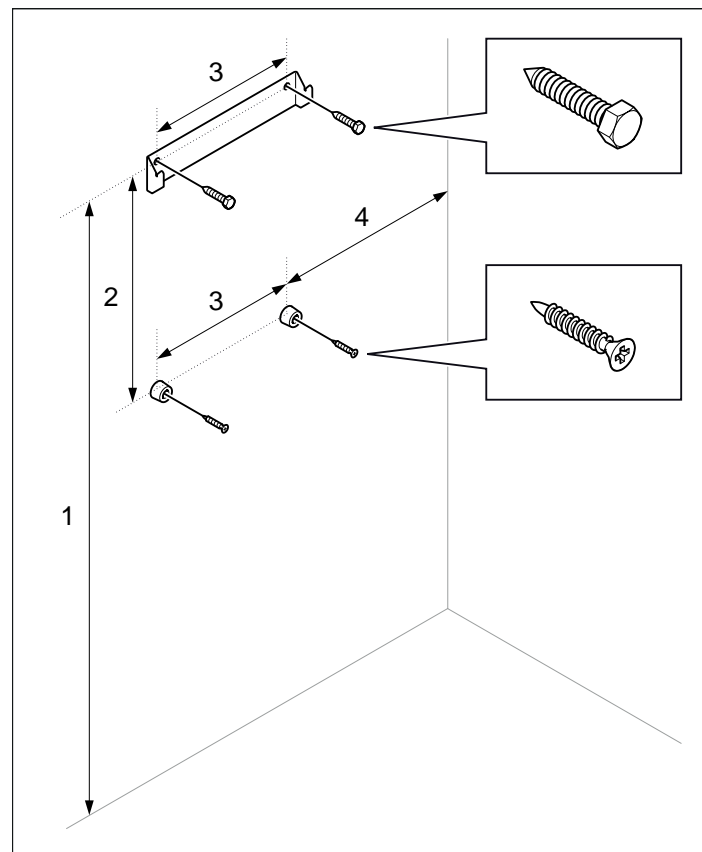


Рисунок 8: Кронштейн с винтами и шайбами

1. 760 мм
2. 280 мм
3. 185 мм
4. 230 мм (минимальное расстояние)

Подготовку к установке можно упростить, если разместить нагреватель в горизонтальном положении.

Для установки нагревателя:

- Снимите крышку резервуара для воды и положите нагреватель лицевой стороной вверх (см. Рисунок 9).
- Открутите винты и откройте крышку (см. Рисунок 9).

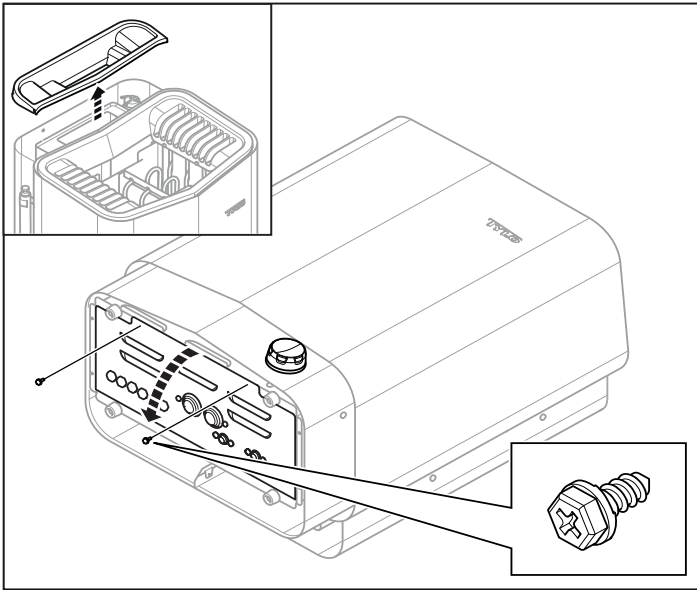


Рисунок 9: Открытие/закрытие крышки



**ОСТОРОЖНО! Следите за тем, чтобы нагреватель был подключен к сети с нужным основным/фазным напряжением!**

Подключите нагреватель, используя стандартный провод (Fk или ЕКК), предназначенный для стационарной установки. Одножильный провод (Fk) должен быть защищен трубкой (VP) до места соединения с нагревателем.

- Подключите электрический кабель (1) к клемме (2) (см. Рисунок 10) согласно схеме соединений (см. раздел Подключение/Схема соединений, страница 39).

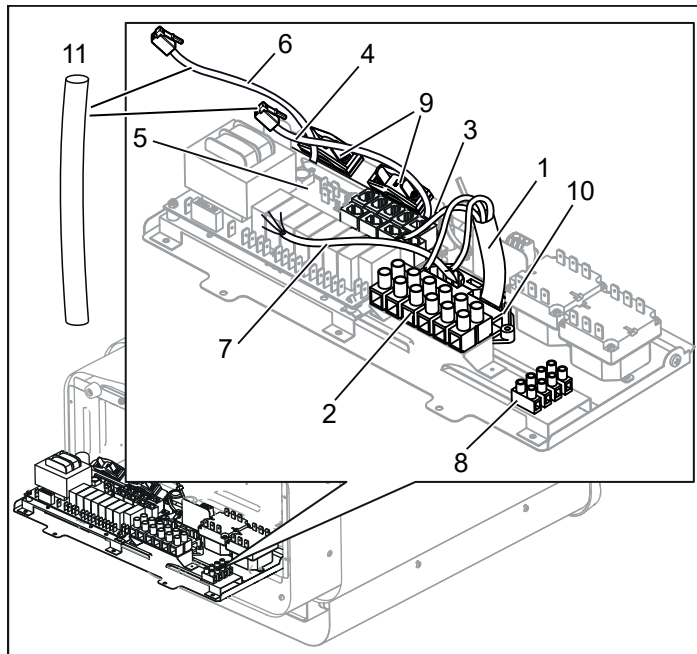


Рисунок 10: Монтажная плата

- |   |  |
|---|--|
| 1. Электрический кабель   | 7. Кабель освещения (если имеется)   |
| 2. Клемма для подключения электрического кабеля                         | 8. Клемма для подключения освещения (если имеется)   |
| 3. Проходная втулка для кабеля (x6)                                     | 9. Соединитель с функцией разгрузки натяжения для кабелей, идущих к модульным контактам (x2) |
| 4. Кабель панели управления   | 10. Соединитель с функцией разгрузки натяжения для электрического кабеля                     |
| 5. Модульные контакты для подключения панели управления, датчика и т.д. | 11. Защитный рукав для кабелей RJ10  |
| 6. Кабель датчика   |  |

- Проведите кабель для панели управления и датчика температуры через проходные кабельные втулки (3). Подключите кабель панели управления (4) к одному из четырех контактов RS485 (позиции 6-9) (см. Рисунок 10) согласно схеме соединений (см. раздел Подключение/схема соединений).
- Combi Pure:** Подключите кабель датчика (6) к контакту NTC на монтажной плате (позиция 1) (5) согласно схеме соединений (см. раздел Подключение/схема соединений, страница 39).  
**Combi Elite:** Подключите кабель датчиков влажности и температуры (6) к одному из четырех контактов RS485 (позиции 6-9) (5) согласно схеме соединений (см. раздел Подключение/схема соединений, страница 39).
- Подключите кабель освещения (если таковой имеется) (7), см. Рисунок 10, к клемме (8) согласно схеме соединений, Рисунок 17.
- Закройте крышку и затяните винты (см. Рисунок 9).
- Навесьте нагреватель на кронштейн (см. Рисунок 11).

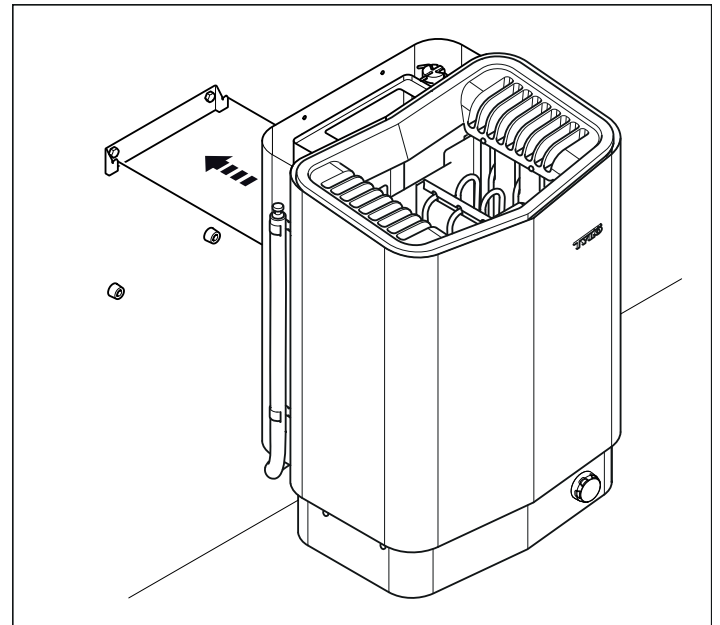


Рисунок 11: Навесьте нагреватель.

- Разместите шайбы между нагревателем и стеной (для предотвращения приподнимания устройства) (см. Рисунок 12).

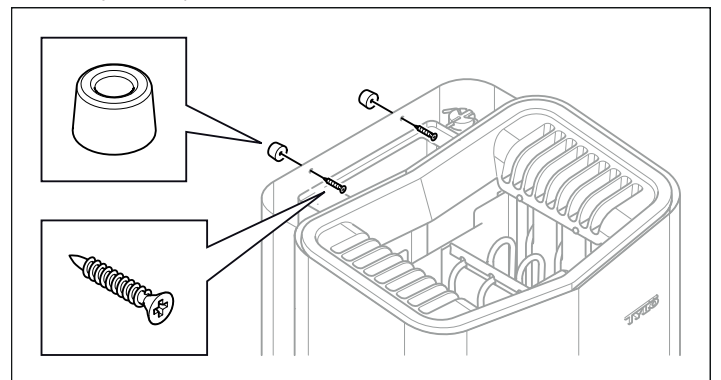


Рис 12: Разместите шайбы

11. Установите крышку для резервуара для воды, решетки для трав и держателя для ароматизатора/увлажнителя воздуха (см. Рисунок 13).

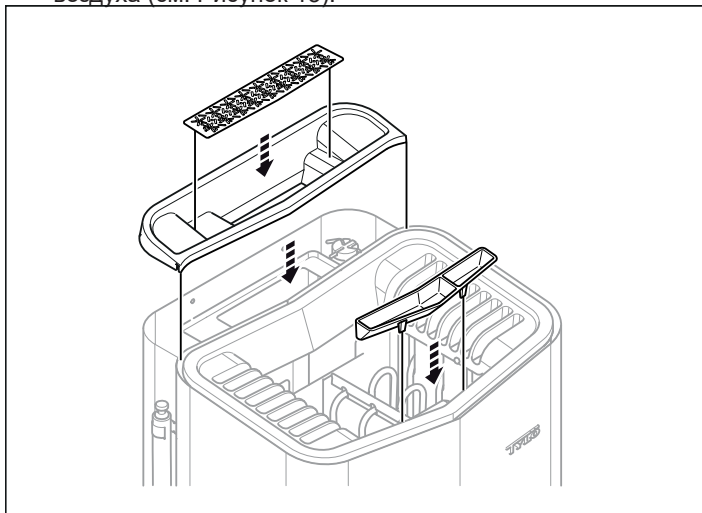


Рис 13: Установка крышки для резервуара для воды, решетки для трав и держателя для ароматизатора/увлажнителя воздуха

12. Установите датчик на стене (см. Рис. 14 и 15). Провод термистора также можно провести через стену (см. Рис. 16А и 16В). Герметично заделайте любые отверстия в стене за датчиком. Провод термистора может быть удлинен и выведен за пределы сауны посредством низковольтного провода (2-жильного).

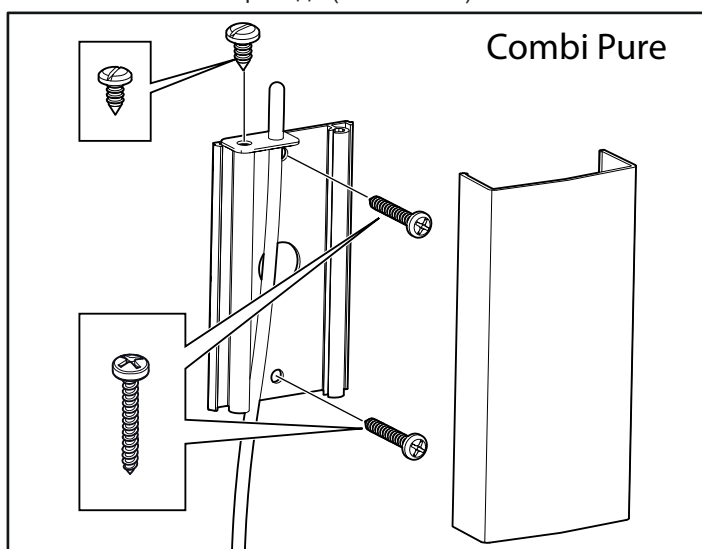


Рисунок 14: Установка датчика - Combi Pure

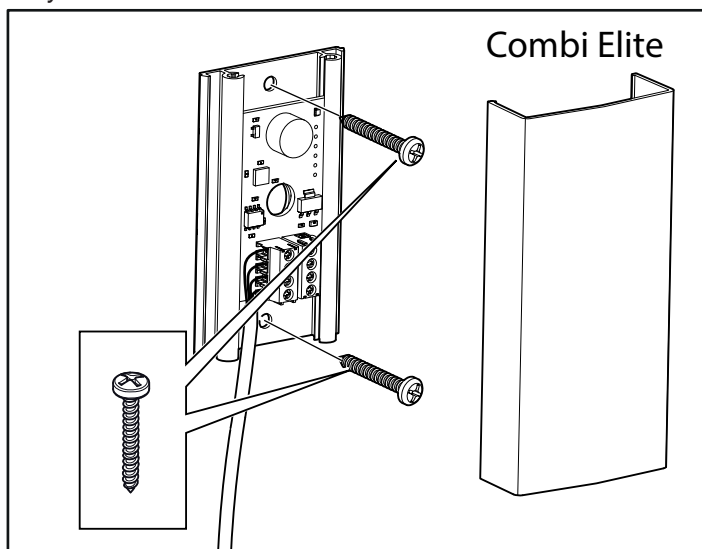


Рис 15: Установка датчика температуры и влажности - Combi Elite Кабель внутри кабеля должен быть термостойким.

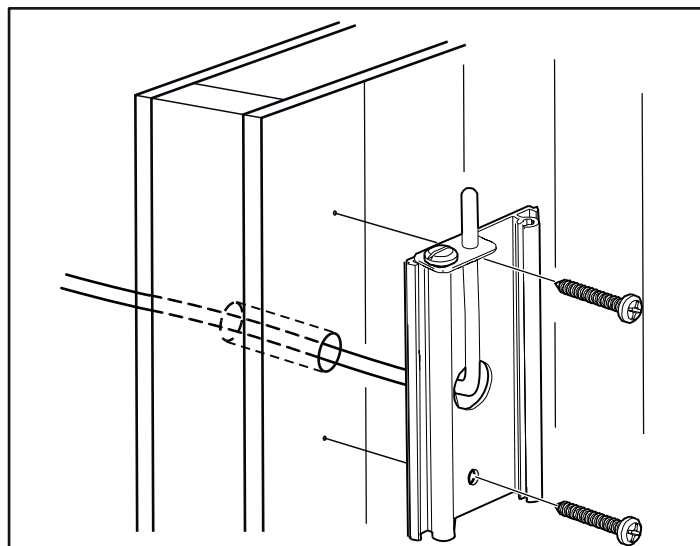


Рисунок 16А: Проведение проводки через стену. На примере показан датчик для Combi Pure.

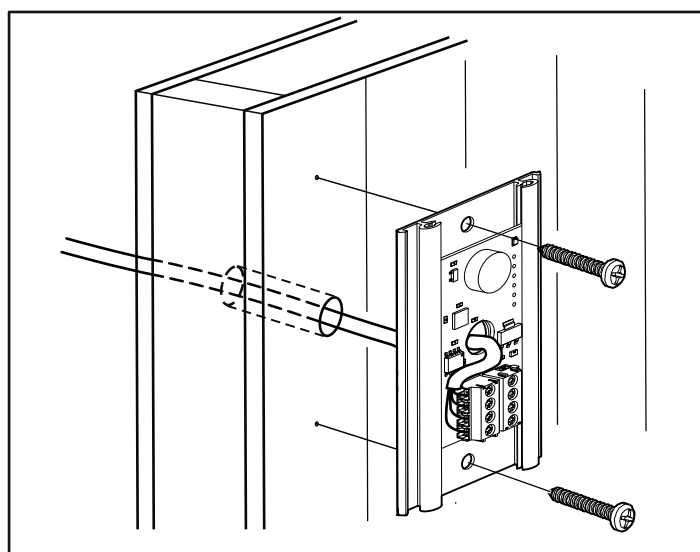


Рис. 16В: Проведение проводки через стену. На примере показан датчик для Combi Elite.

#### Нестандартное напряжение/число фаз

Перед подключением устройства к источникам напряжения или числу фаз, не указанному в схеме соединений на Рисунке 17, свяжитесь с отделом обслуживания клиентов Tujo.

#### Внешний выключатель (опционально)

Внешний выключатель может быть расположен в любом месте за пределами сауны, но не слишком далеко от нагревателя во избежание потери напряжения в кабеле. Потеря напряжения сказывается на работе светодиодного индикатора состояния нагревателя (в случае если такой индикатор встроен и подключен к выключателю).  
Для получения дополнительной информации см. инструкции, поставляемые с панелью управления.

#### Дверной контакт (опционально)

Дверной контакт необходим для использования функции предварительного выбора времени панели Pure или функции «календарь» панели Elite, а также для удаленного управления сауной посредством внешнего выключателя, мобильного приложения или приложения для ПК.

См. инструкции, поставляемые с панелью управления.

## ПОДКЛЮЧЕНИЕ/СХЕМА СОЕДИНЕНИЙ

ТАВ	400-415 V 3N~/3~ (C)		200-208 V 3~ (B)		230-240 V 3~ (B)		200-208 V~ (A)		230-240 V~ (A)	
Выходная мощность, кВт	Сила тока, ампер	Сечение жилы, мм <sup>2</sup>	Сила тока, ампер	Сечение жилы, мм <sup>2</sup>	Сила тока, ампер	Сечение жилы, мм <sup>2</sup>	Сила тока, ампер	Сечение жилы, мм <sup>2</sup>	Сила тока, ампер	Сечение жилы, мм <sup>2</sup>
6,6	10	1,5	19	4	17	4	33	10	29	10
8	12	2,5	23	4	20	4	40	16	35	10
10,5	16	2,5	32	10	28	10	-	-	-	-

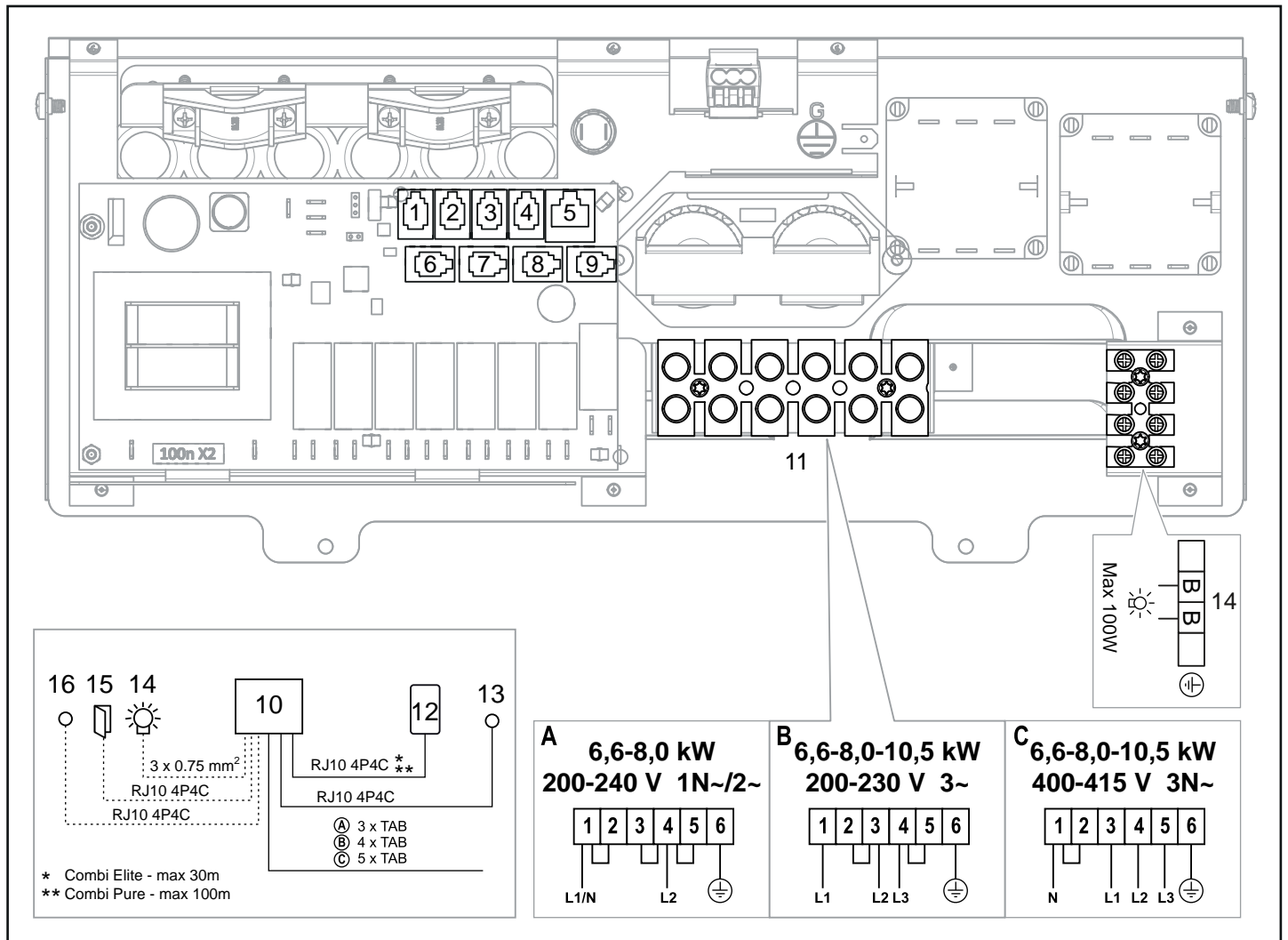


Рисунок 17: Схема соединений

1. Датчик NTC - Combi Pure
2. Вн. переключатель (Внешний переключатель)
3. Дверной контакт (Дверной контакт)
4. Датчик SEC/NTC
5. Дополнительное приспособление (опционально):
6. Панели управления RS485 / датчик температуры и влажности - Combi Elite
7. Панели управления RS485 / датчик температуры и влажности - Combi Elite
8. Панели управления RS485 / датчик температуры и влажности - Combi Elite
9. Панели управления RS485 / датчик температуры и влажности - Combi Elite
10. Нагреватель
11. Клемма для подключения электрического кабеля
12. Панель управления (подключение к позициям 6-9)
13. Датчик - Combi Pure (подключение к позиции NTC 1)
13. Датчик температуры и влажности - Combi Elite (подключение к позициям 6-9)
14. Освещение/клемма для подключения освещения
15. Дверной контакт (опционально)
16. Внешний выключатель (опционально)

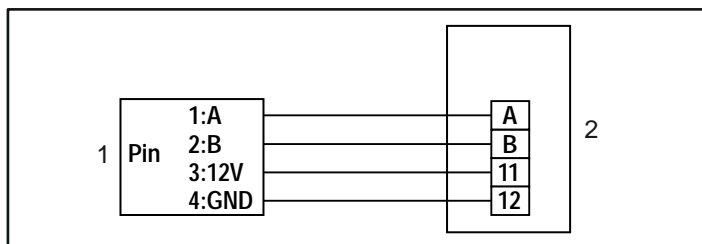


Рис. 18а: Подключение датчика температуры и влажности - Combi Elite

1. Модульный штекер (RJ10, см. Рис. 19)
2. Датчик температуры и влажности

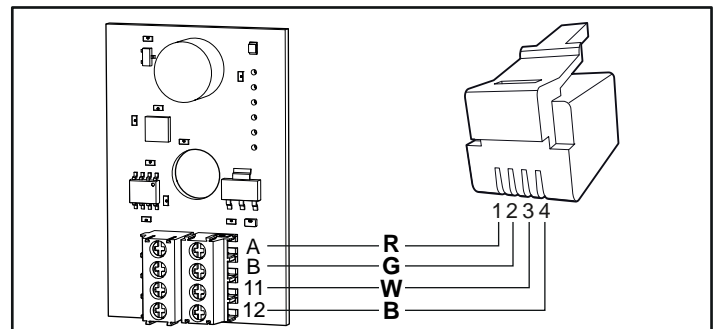


Рис. 18б: Подключение датчика температуры и влажности - Combi Elite

K=Красный, 3=Зеленый, Б=Белый, Ч=Черный



## Описание кабельных/модульных контактов

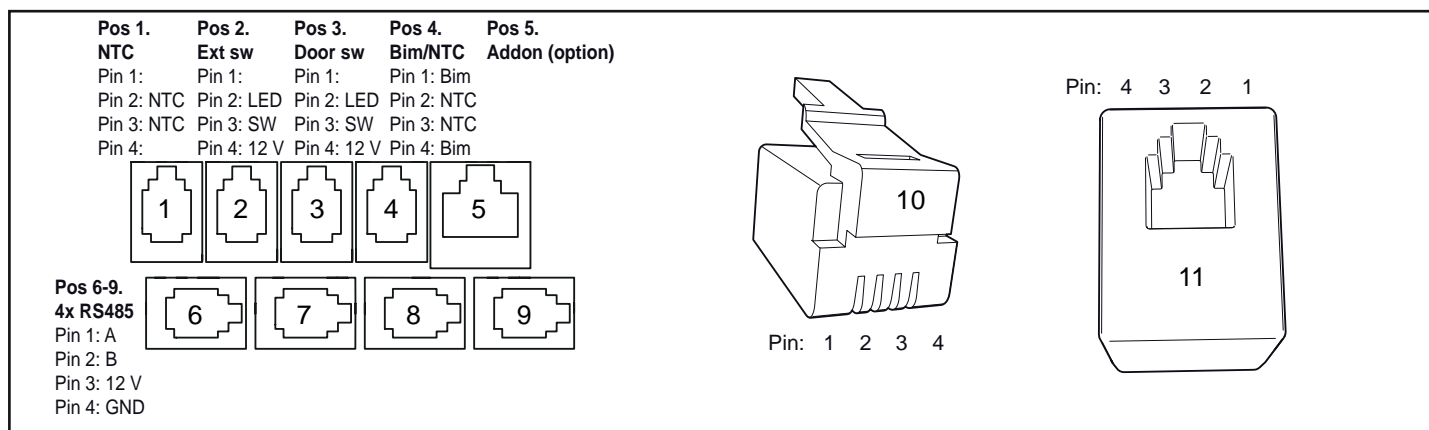


Рисунок 19: Модульные контакты, описание (Поз. 1-4 и 6-9: RJ10, Поз. 5: RJ45)

1. Датчик NTC - Combi Pure
2. Внешний выключатель
3. Дверной переключатель
4. Датчик SEC/NTC
5. Дополнительное приспособление (опционально):
6. Панели управления RS485 / датчик температуры и влажности - Combi Elite
7. Панели управления RS485 / датчик температуры и влажности - Combi Elite
8. Панели управления RS485 / датчик температуры и влажности - Combi Elite
9. Панели управления RS485 / датчик температуры и влажности - Combi Elite
10. Модульный штекер (RJ10)
11. Модульный контакт (RJ10)

Таблица 3: Подключение компонентов к модульным контактам (максимальная площадь поперечного сечения кабеля для RJ10: 0,90 мм/0,20 мм<sup>2</sup>, AWG24)

Подключение	Поз.	Штыревой контакт	Примечания
Датчик температуры (10 кОм)	1	2-3	Должен представлять собой модель NTC. Также может подключаться к Позиции 4.
Внешний переключатель без индикации провода	2	3-4	Поддерживается как постоянная, так и импульсная деактивация.
Внешний переключатель с индикацией провода	2	2-3-4	12 В постоянного тока (макс. 40 мА). Внешний переключатель Tylö, арт. №: 9090 8045.
Дверной контакт без сигнализации о состоянии двери	3	3-4	Модель NO (Нормально разомкнут). Дверной контакт Tylö, арт. №: 9090 8035.
Дверной контакт с сигнализацией о состоянии двери	3	2-3-4	12 В постоянного тока (макс. 40 мА).
<i>Совмещенный температурный выключатель/датчик температуры. Используется только для некоторых моделей нагревателя.</i>			
Температурный выключатель 130°	4	1-4	Биметаллический
Датчик температуры (10 кОм)	4	2-3	Должен представлять собой модель NTC.
Дополнительное приспособление (опционально)	5	1-8	Ethernet-кабель RJ45 (EIA/TIA 568B)



**ПРИМЕЧАНИЕ!** При замене модульных кабельных соединений, например, в случае укорачивания проводов, требуются обжимные клещи.

## САМОСТОЯТЕЛЬНАЯ ПРОВЕРКА ПРАВИЛЬНОСТИ УСТАНОВКИ

Для проверки правильности установки:

1. Включите сетевое питание нагревателя с распределительного щита.
2. Убедитесь, что панель управления светится.
3. Запустите нагреватель (см. Руководство пользователя).
4. Убедитесь, что все три трубчатые элемента начинают нагреваться (краснеют).

Пожалуйста, сохраните данную инструкцию!

В случае возникновения проблем, пожалуйста, обратитесь к ритейлеру, у которого вы приобрели установку.  
© Настоящий документ не может воспроизводиться частично или полностью без письменного разрешения Tylö. Tylö сохраняет за собой право вносить изменения в материалы, конструкцию и дизайн.

